

DUCATI SISTEMI S. P. A.

DUCA47-72 e DUCA47-72-SP

MANUALE UTENTE



Introduzione

Lo strumento DUCA47-72 è un multimetro digitale per il montaggio a pannello che consente la misura delle principali grandezze elettriche in reti trifase a 230/400Vac e monofase, compresa la memorizzazione dei valori massimi/minimi/medi dei principali parametri elettrici ed il conteggio delle energie attiva e reattiva. La visualizzazione locale delle grandezze misurate viene effettuata mediante l'utilizzo dei quattro display a LED rossi garantendo così una buona leggibilità ed una lettura contemporanea di più misure. Il multimetro DUCA47-72 consente così (in un unico strumento) di svolgere la funzione di voltmetro, amperometro, cosfmetro, wattmetro, varmetro, frequenzimetro, contatore di energia attiva e reattiva, permettendo così un notevole risparmio economico dovuto sia alla riduzione degli spazi impiegati nei quadri, sia al tempo impiegato nel cablaggio.

Modello DUCA47-72: multimetro trifase da pannello, utilizzabile anche in reti monofase, per la misura delle principali grandezze elettriche. Tutte le grandezze sono visualizzabili tramite la pressione degli appositi tasti di scansione.

Modello DUCA47-72-SP: multimetro da pannello, con le stesse caratteristiche del modello precedente, ma con un'interfaccia seriale RS485 (galvanicamente isolata) e due uscite, utilizzabili, in alternativa, per la generazione di impulsi proporzionali al conteggio dell'energia attiva e reattiva consumate, o per la generazione di allarmi sui principali parametri elettrici misurati. Tale strumento è ideale per realizzare reti di monitoraggio ed effettuare la registrazione dei diversi profili di consumo aziendale.

Principali funzionalità

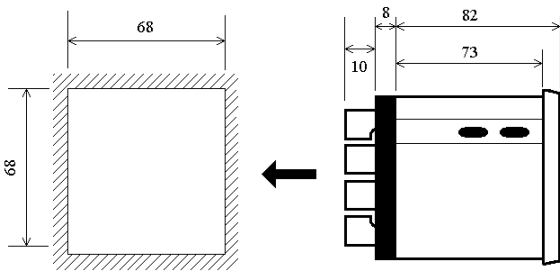
- Dimensioni compatte, per il montaggio a pannello 72x72, con 4 display LED a 7 segmenti per un'ottima leggibilità delle misure
- Scansione progressiva delle misure ed indicazione della grandezza visualizzata tramite semplice accensione del LED sottostante corrispondente
- Misure in vero valore efficace (TRMS)
- Conteggio dell'energia attiva e reattiva e memorizzazione di valori massimi, minimi e medi nei 15 minuti
- Elevata accuratezza di misura grazie a tecniche di "oversampling" e processi di calibrazione automatica
- 68 misure complessive con funzioni di analizzatore di potenza
- Possibilità di selezionare dal menu di setup la "pagina di visualizzazione di default", evidenziata dopo circa 1 minuto di inattività
- Riconoscimento automatico del verso di inserzione dei TA per una più facile installazione. Infatti, se per sbaglio si effettua un'inversione nell'installazione dei TA, all'accensione lo strumento si accorge automaticamente dell'errore compensandolo

- 2 contatori di tempo (ore e minuti). Il primo contatore “t1”, resettabile dal menu di setup, si incrementa regolarmente e può essere utilizzato come indicatore delle ore di funzionamento dello strumento, il secondo contatore “t2” procede in count-down dal valore impostato e può essere utilizzato come indicatore di richiesta manutenzione quando raggiunge il valore 0 (esso poi procede all’indietro con valori negativi, indicando il tempo di ritardo dalla scadenza programmata)

Solo per il modello DUCA47-72-SP:

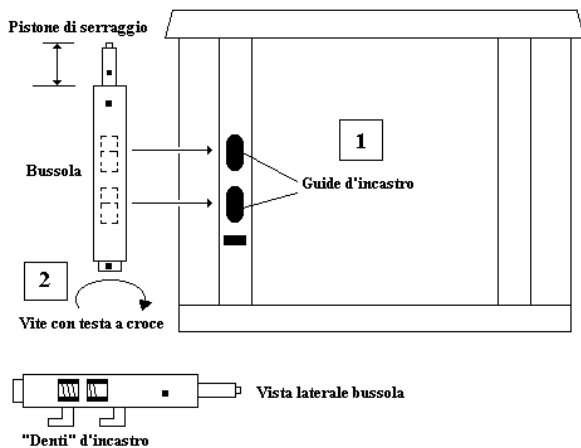
- Due uscite, utilizzabili, in alternativa, per la generazione di impulsi proporzionali al conteggio di energia attiva o reattiva trifase e proporzionali ad un consumo di energia impostabile dall’utente, o per la generazione di allarmi a semplice soglia sui principali parametri elettrici misurati
- Interfaccia seriale RS485 con due protocolli selezionabili dall’utente: ASCII Ducati e MODBUS-RTU

Istruzioni di montaggio



IEC 61554

- a) Inserire lo strumento nel foro ricavato sul pannello fino a portare a battuta la cornice contro il pannello stesso



- b) Incastrare le bussole dotate di pistone negli appositi fori-guida [1]
 c) Ruotare in senso orario la vite con testa a croce [2] per consentire al pistone di serrare il pannello contro la cornice dello strumento fino a battuta [3]

Connessione della morsettiera ed esempi di collegamento

Pin Power Supply	Descrizione	Pin Current Inputs	Descrizione	Pin Voltage Inputs	Descrizione
0	0 ~ alimentazione	S2-I1	S2 – ingresso I1	N	N
230	230 ~ alimentazione	S1-I1(*)	S1 – ingresso I1	L1	L1 – Voltmetriche
400	400 ~ alimentazione	S2-I2	S2 – ingresso I2	L2	L2 – Voltmetriche
		S1-I2 (*)	S1 – ingresso I2	L3	L3 – Voltmetriche
		S2-I3	S2 – ingresso I3		
		S1-I3 (*)	S1 – ingresso I3		

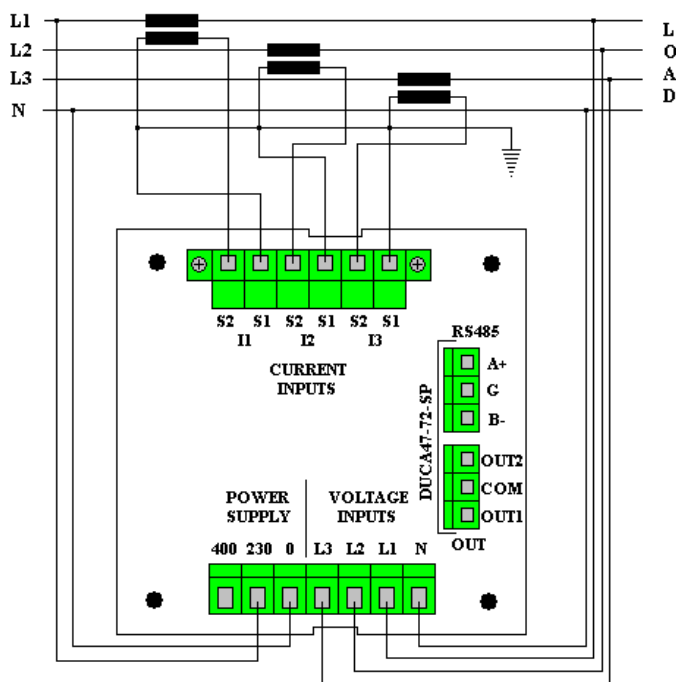
Pin RS485	Descrizione	Pin Digital Out	Descrizione
A (**)	A (+) RS485	OUT1 (**)	Uscita Digitale 1 (impulsi kWh/allarme 1)
B (**)	B (-) RS485	OUT2 (**)	Uscita Digitale 2 (impulsi kVAh/allarme 2)
G (**)	Schermo	COM (**)	Comune Uscite Digitali

(*) Nel caso di collegamento dei secondari dei TA a Terra, devono essere collegati a Terra solamente i pin denominati S1-I1, S1-I2 e S1-I3.

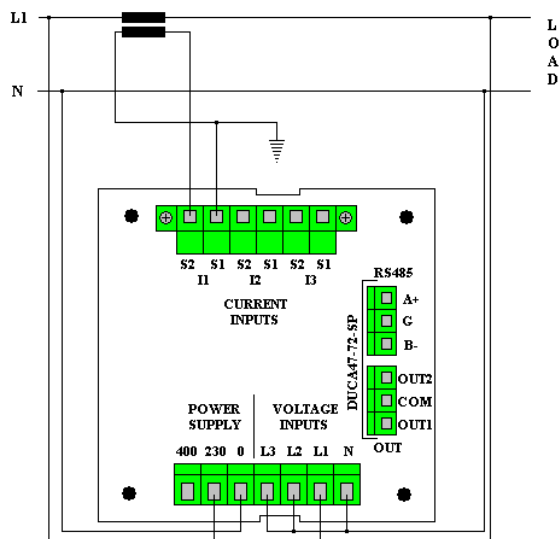
(**) I morsetti A, B, G, OUT1, OUT2 e COM hanno significato nel solo modello DUCA47-72-SP.

NOTE:

- il connettore *CURRENT INPUTS* è costituito da un morsetto estraibile con bloccaggio a vite sullo strumento, si consiglia pertanto di avvitare la morsettiera dopo l'installazione per evitarne accidentali estrazioni
- Dimensione dei morsetti: **2,5mm²** (eccetto *RS485* e uscite *Digital Out*)

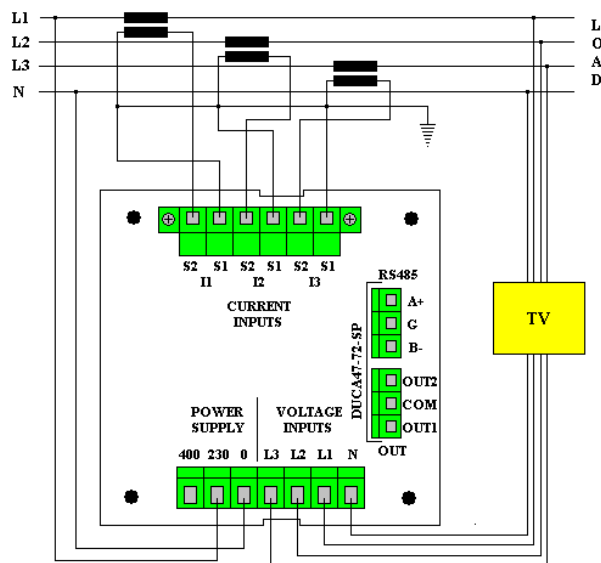


Connessione trifase con neutro in BT



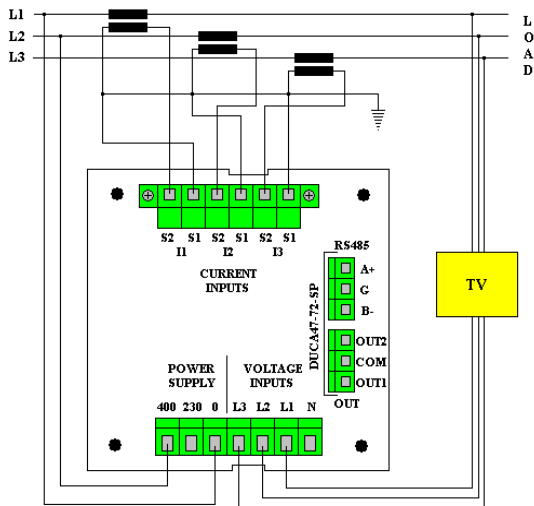
Connessione monofase in BT

NOTA: nella connessione monofase le grandezze concatenate non sono significative.



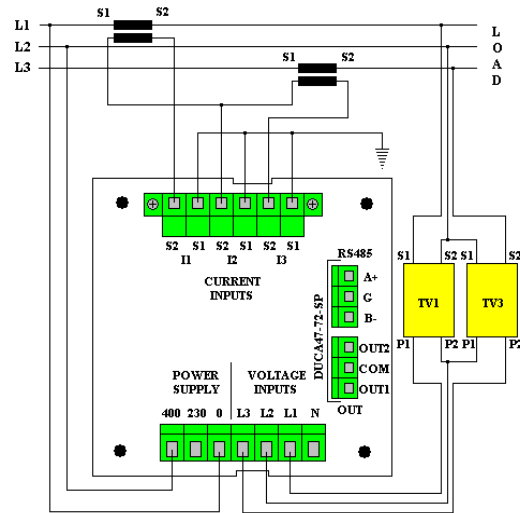
Connessione trifase con neutro con 3TV e 3TA

NOTA: l'utilizzo dei TV collegati a stella è opzionale qualora l'utente desideri disporre di tensioni più basse sul quadro di misura o necessiti di un ulteriore isolamento galvanico.



Connessione trifase senza neutro con 3TV e 3TA

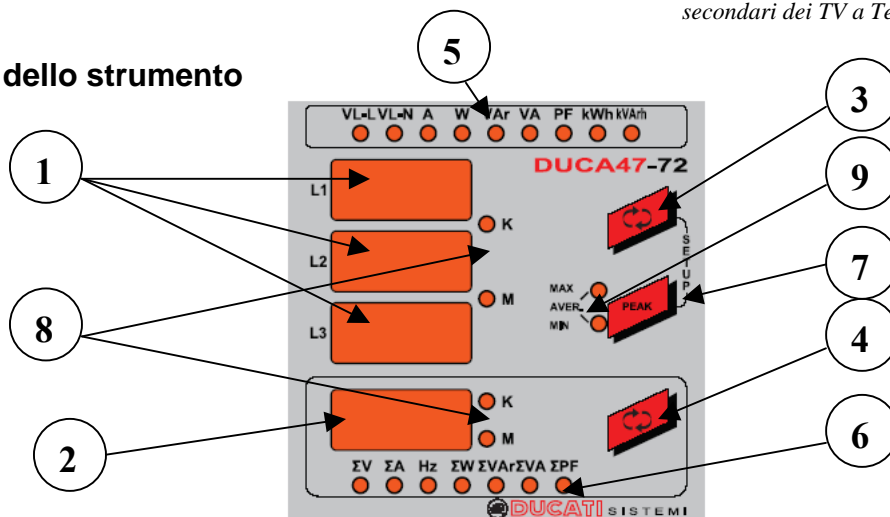
NOTA: l'utilizzo dei TV collegati a triangolo è opzionale qualora l'utente desideri disporre di tensioni più basse sul quadro di misura o necessiti di un ulteriore isolamento galvanico. In tali casi non è comunque consentito il collegamento di una qualunque delle fasi dei secondari dei TV a Terra.



Connessione trifase senza neutro con 2TV e 2TA

NOTA: l'utilizzo dei TV è opzionale qualora l'utente desideri disporre di tensioni più basse sul quadro di misura o necessiti di un ulteriore isolamento galvanico. In tali casi non è comunque consentito il collegamento di una qualunque delle fasi dei secondari dei TV a Terra.

Descrizione dello strumento



- (1) Display L1, L2, L3 per la visualizzazione dei parametri elettrici di ogni singola fase, dei contatori di energia e dei contatori orari (i contatori di energia e orari sono visualizzati in sequenza sui display L1, L2 e L3, con L1 che contiene il valore più significativo e L3 quello meno significativo)
- (2) 4° display per la visualizzazione dei parametri elettrici del sistema trifase
- (3) Tasto per la scansione progressiva dei parametri elettrici di ogni singola fase e dei contatori di energia, visualizzabili sui display L1, L2, L3 (1), se mantenuto premuto consente il ritorno alla pagina precedente
- (4) Tasto per lo scansione dei parametri elettrici trifase, visualizzabili sul 4° display (2) e dei contatori orari, se mantenuto premuto consente il ritorno alla pagina precedente
- (5) 9 LED per l'identificazione dei parametri elettrici visualizzati sui primi tre display L1, L2, L3 (1)
- (6) 7 LED per l'identificazione dei parametri elettrici visualizzati sul 4° display (2)

- **7** Tasto per l'impostazione della visualizzazione dei valori massimi dei parametri elettrici (accensione LED MAX **9**), dei valori minimi (accensione LED MIN **9**) e dei valori medi nei 15 minuti (AVERAGE, accensione contemporanea LED MIN e MAX **9**). Una volta acceso il LED che evidenzia il tipo di visualizzazione selezionata, sarà poi possibile scandire in sequenza i diversi parametri elettrici attraverso la pressione dei tasti **3** e **4**
- **8** LED di identificazione della scala dei parametri elettrici visualizzati su entrambi i display **1** e **2** dello strumento (K = kilo, parametro x 1.000, M = mega, parametro x 1.000.000)
- **9** LED di identificazione per i valori massimi, minimi o medi visualizzati sui display **1** e **2**
- **3** + **7** Premuti insieme consentono l'accesso al menu di configurazione (*setup*)

Funzionalità dello strumento

L'indicazione Σ si riferisce alla misura trifase della grandezza considerata.

GRANDEZZE MISURABILI	
Tensione concatenata (VL-L)	VL1-L2, VL2-L3, VL3-L1
Tensione di fase e del sistema trifase (VL-N e ΣV)	VL1-N, VL2-N, VL3-N, ΣV
Corrente di fase e del sistema trifase (A e ΣA)	I1, I2, I3, ΣI
Frequenza	Hz
Potenza attiva di fase e del sistema trifase (W e ΣW)	W1, W2, W3, ΣW
Potenza reattiva di fase e del sistema trifase (VAr e ΣVAr)	VAr1, VAr2, VAr3, ΣVAr
Potenza apparente di fase e del sistema trifase (VA e ΣVA)	VA1, VA2, VA3, ΣVA
Fattore di potenza/cos ϕ di fase e del sistema trifase, con relativo segno convenzionale (+ = Induttivo, - = Capacitivo)	PF1, PF2, PF3, ΣPF
Contatori di energia attiva e reattiva di fase e del sistema trifase (visualizzazione concatenata sui display L1, L2 e L3)	kWh-L1, kWh-L2, kWh-L3, $\Sigma kWh-3P$ kVArh-L1, kVArh-L2, kVArh-L3, $\Sigma kVArh-3P$
VALORI MASSIMI VISUALIZZABILI	
Tensione di fase (VL-N)	VL1-N, VL2-N, VL3-N (MAX)
Corrente di fase (A)	I1, I2, I3 (MAX)
Potenza attiva di fase e del sistema trifase (W e ΣW)	W1, W2, W3, ΣW (MAX)
Potenza reattiva di fase e del sistema trifase (VAr e ΣVAr)	VAr1, VAr2, VAr3, ΣVAr (MAX)
Potenza apparente di fase e del sistema trifase (VA e ΣVA)	VA1, VA2, VA3, ΣVA (MAX)
VALORI MINIMI VISUALIZZABILI	
Tensione di fase (VL-N)	VL1-N, VL2-N, VL3-N (MIN)
Corrente di fase (A)	I1, I2, I3 (MIN)
Potenza attiva, reattiva ed apparente trifase (ΣW , ΣVAr , ΣVA)	ΣW (MIN), ΣVAr (MIN), ΣVA (MIN)
VALORI MEDI SUI 15 MINUTI VISUALIZZABILI	
Potenza attiva di fase e del sistema trifase (W e ΣW)	W1, W2, W3, ΣW (AVG)
Potenza reattiva di fase e del sistema trifase (VAr e ΣVAr)	VAr1, VAr2, VAr3, ΣVAr (AVG)
Potenza apparente di fase e del sistema trifase (VA e ΣVA)	VA1, VA2, VA3, ΣVA (AVG)
CONTATORI ORARI	
Contatore orario (ore e minuti) "free-running" t1 resettabile da setup, variabile nel range 0 ÷ 10000000 ore (visualizzazione concatenata sui display L1, L2 e L3)	
Contatore orario (ore e minuti) "count-down" t2 per l'avviso di richiesta manutenzione (visualizzazione concatenata sui display L1, L2 e L3), impostabile nel range 1 ÷ 32000 ore (raggiunto lo zero passa a valori negativi fino a -32000, indicando il tempo di ritardo dalla scadenza programmata)	
GRANDEZZE SELEZIONABILI PER ALLARME (solo modello DUCA47-72-SP)	
Tensione concatenata (VL-L)	VL1-L2, VL2-L3, VL3-L1
Tensione di fase e del sistema trifase (VL-N e ΣV)	VL1-N, VL2-N, VL3-N, ΣV
Corrente di fase e del sistema trifase (A e ΣA)	I1, I2, I3, ΣI

Potenza attiva di fase e del sistema trifase (W e ΣW)	W₁, W₂, W₃, ΣW
Potenza reattiva di fase e del sistema trifase (VAr e ΣVAr)	VAr₁, VAr₂, VAr₃, ΣVAr
Potenza apparente di fase e del sistema trifase (VA e ΣVA)	VA₁, VA₂, VA₃, ΣVA
Fattore di potenza/cosφ di fase e del sistema trifase	PF₁, PF₂, PF₃, ΣPF
Contatore orario "count-down"	t2

NOTA: a volte, alla prima installazione, a seguito di manovre errate o eventi particolari, o nel caso di memoria non-volatile (E2prom) guasta, lo strumento si blocca in una pagina con visualizzata sui primi tre display la scritta "INI" seguita da un codice interno di identificazione. La pressione di un tasto qualsiasi imposterà i valori di "default" dei parametri, in attesa che l'utente riconfiguri lo strumento in maniera corretta. In tal caso contattare comunque l'assistenza Ducati per un'eventuale manutenzione dello strumento.

Menu di configurazione dello strumento (setup)

Per entrare nel menu di configurazione dello strumento premere contemporaneamente i tasti **3** e **7**, al comparire della scritta "**SETUP**" sui primi tre display premere poi il tasto **4**.

Nel menu di configurazione i tasti hanno la seguente funzionalità:

- **3** **Incrementa** il parametro selezionato (scroll veloce se mantenuto premuto); nelle pagine di reset consente l'azzeramento delle grandezze selezionate
- **7** **Decrementa** il parametro selezionato (scroll veloce se mantenuto premuto)
- **4** Conferma della modifica e **passaggio alla pagina successiva**; se mantenuto premuto consente il ritorno alla pagina precedente

Le pagine visualizzate in sequenza nel menu di configurazione sono le seguenti:

- "**Ct rAt**": impostazione rapporto di trasformazione dei TA (KA), variabile nel range 1 ÷ 1250, default 1. Es. disponendo di un TA 800/5A, inserire il valore 160
- "**Ut rAt**": impostazione rapporto di trasformazione dei TV (KV), variabile nel range 1 ÷ 500, default 1
- "**PULSE**" *solo modello DUCA47-72-SP*: valori possibili 10, 100, 1.00K (1000) o 10.0K (10000)Wh/impulso (VArh/impulso), default 10. Uscita OUT1 = conteggio kWh, uscita OUT2 = conteggio kVArh. Impulsi attivi solo sulle uscite in cui è disattiva la funzione allarmi (dO1 = OFF, dO2 = OFF)
- "**dO1 ALr**" *solo modello DUCA47-72-SP*: selezione della grandezza per l'allarme relativo all'uscita OUT1; OFF = allarme disabilitato (default). Grandezze selezionate individuate anche dall'accensione del led corrispondente. HI = superamento della soglia verso l'alto, LO = superamento della soglia verso il basso. Esempio: *dO1 HI L1* (led VL-N acceso) = allarme attivo sulla tensione di fase L1 (VL1-N) quando il valore misurato risulta maggiore della soglia impostata
 - "**dO1 th**": impostazione della soglia relativa alla grandezza selezionata
 - "**dO1 dLy**": impostazione del tempo di ritardo in secondi per l'attivazione (e rientro) dell'uscita OUT1 in seguito alla generazione di un allarme, default 10
- "**dO2 ALr**" *solo modello DUCA47-72-SP*: selezione della grandezza per l'allarme relativo all'uscita OUT2; OFF = allarme disabilitato (default). Grandezze selezionate individuate anche dall'accensione del led corrispondente. HI = superamento della soglia verso l'alto, LO = superamento della soglia verso il basso. Esempio: *dO2 LO L1* (led PF di fase acceso) = allarme attivo sul fattore di potenza della fase L1 quando il valore misurato risulta inferiore alla soglia impostata
 - "**dO2 th**": impostazione della soglia relativa alla grandezza selezionata
 - "**dO2 dLy**": impostazione del tempo di ritardo in secondi per l'attivazione (e rientro) dell'uscita OUT2 in seguito alla generazione di un allarme, default 10
- "**PrOt**" *solo modello DUCA47-72-SP*: selezione protocollo di comunicazione interfaccia seriale RS485; 0 = protocollo ASCII DUCATI, 1 = protocollo Modbus-RTU, default 1

- “**Id Adr**” *solo modello DUCA47-72-SP*: indirizzo strumento per la comunicazione sulla seriale RS485, variabile nel range 1 ÷ 247 (protocollo Modbus-RTU) e 1 ÷ 98 (protocollo ASCII), default 31
- “**bAUd**” *solo modello DUCA47-72-SP*: velocità di comunicazione seriale RS485; è possibile impostare i seguenti valori: 2.4, 4.8, 9.6, 19.2, dove i valori numerici corrispondono rispettivamente a 2400bps, 4800bps, 9600bps e 19200bps, default 9600bps (8 bit)
- “**PArItY**” *solo modello DUCA47-72-SP*: è possibile impostare i seguenti valori: O = odd, E = even, n = none; default n
- “**StOP**” *solo modello DUCA47-72-SP*: stop bits; è possibile impostare i seguenti valori: 1, 2 (con Parity = n), 1 (con Parity = O, E, n); default 1
- “**PAG 1.2.3.**” e “**PAG 4.**”: impostazione numero pagina visualizzabile di default, 0 ÷ 15 sui primi tre display, default 1 e 0 ÷ 7 sul quarto display, default 1; 0 = resta l’ultima pagina visualizzata
- “**t2**”: impostazione in ore del valore di count-down per il contatore orario t2, default 8760.00 (1 anno)
- “**rESEt PEA**” (*PEAK = Valori di Picco*): reset dei valori minimi e massimi (per resettare vedi nota sotto)
- “**rESEt AUG**” (*AVG = Average*): reset dei valori medi (per resettare vedi nota sotto)
- “**rESEt En**” (*En = Energie*): reset dei contatori di energia (per resettare vedi nota sotto)
- “**rESEt t1**”: reset del contatore orario t1 (per resettare vedi nota sotto)
- “**rESEt ALL**”: ripristino delle configurazioni di default ed azzeramento di tutti i parametri (valori massimi e minimi, valori medi, energie, contatore t1) - (per resettare vedi nota sotto)
- “**rEL**”: revisione firmware dello strumento

NOTE: ➤ **per effettuare i reset** descritti ai punti precedenti, dalla pagina corrispondente, mantenere premuto per alcuni secondi il tasto **3** fino al comparire della scritta “-C- -L- -r-” sui primi tre display

➤ i valori di picco, i valori medi, i contatori di energia ed il valore dei contatore t1 e t2 vengono mantenuti in memoria anche in caso di mancanza dell’alimentazione

Caratteristiche tecniche

DIMENSIONI E PESO			
Dimensioni: 72 mm x 72 mm x 90 mm (LxHxP) – IEC 61554		Peso: 500g circa	
PROTEZIONE			
IP50 sul frontale, IP20 sulle morsettiere			
ALIMENTAZIONE			
<i>Tensione</i>	<i>Frequenza</i>	<i>Potenza assorbita</i>	<i>Fusibile</i>
230Vrms (± 10%) 400Vrms (± 10%)	45 ÷ 65Hz	< 6VA	Montare fusibile esterno T0,1A
INGRESSI VOLTMETRICI			
Range: 10 ÷ 500Vrms (L-N)	Max non distruttivo: 550Vrms	Impedenza ingresso di misura (L-N): maggiore di 8MΩ	
INGRESSI AMPEROMETRICI (USARE SEMPRE TA ESTERNI)			
Range: 50mA ÷ 5Arms	Sovraccarico: 1,1 permanente	Misura di corrente con TA esterni	
Potenza massima dissipata: 1,4VA (con I _{max} = 5Arms per ogni ingresso di fase)			
Verso della corrente: riconoscimento ed adeguamento automatico all’accensione, indipendente per ogni fase			
USCITE DIGITALI (solo modello DUCA47-72-SP)			
Durata impulso: 50ms OFF (min)/50ms ON		Frequenza massima: 10 impulsi/sec	
V _{max} sul contatto: 48V (DC o AC di picco)		I _{max} del contatto: 100mA (DC o AC di picco)	
W _{max} dissipabile: 450mW		Isolamento: 750V _{max}	
PRECISIONE MISURE			
Tensione:	±0,5% F.S. ±1 digit nel range 10Vac÷500Vac rms V _{L-N}		
Corrente:	±0,5% F.S. ±1 digit nel range 50mA÷5Arms		
Potenza attiva:	±1% ±0,1% F.S. (da cosφ = 0,3 Ind. a cosφ = -0,3 Cap.)		
Frequenza:	40.0 ÷ 99.9Hz: ±0,2% ±0,1Hz	100 ÷ 500Hz: ±0,2% ±1Hz	

CONTEGGIO DI ENERGIA		
Massimo valore per l'energia di singola fase:	4294,9 MWh (MVA _{rh}) con KA = KV = 1	
Massimo valore per l'energia trifase:	4294,9 MWh (MVA _{rh}) con KA = KV = 1	
Precisione:	Classe 1	
CONDIZIONI OPERATIVE		
Temperatura di magazzino:	-10°C ÷ 60°C	
Temperatura di funzionamento:	0°C ÷ 50°C	
Umidità relativa:	90% max. (senza condensa) a 40°C	
NORMATIVE DI RIFERIMENTO		
SICUREZZA ELETTRICA - Direttiva comunitaria 73/23/CEE relativa alla "Bassa Tensione" (Low-Voltage Directive)		
COMPATIBILITA' ELETTROMAGNETICA - Direttiva comunitaria 89/336/CEE relativa alla "Compatibilità Elettromagnetica"		
MENU DI CONFIGURAZIONE		
Parametro	Valori possibili	Default
Rapporto di trasformazione del TV	1 ÷ 500	1
Rapporto di trasformazione del TA	1 ÷ 1250	1
Costante di programmazione impulsi ⁽¹⁾	10, 100, 1.000, 10.000Wh/imp (VArh/imp)	10
Grandezze selezionabili per l'allarme sull'uscita OUT1 e/o OUT2 ⁽¹⁾	OFF, VL1-N, VL2-N, VL3-N, ΣV, V12, V23, V31, I1, I2, I3, ΣI, W1, W2, W3, ΣW, VAr1, VAr2, VAr3, ΣVAr, VA1, VA2, VA3, ΣVA, PF1, PF2, PF3, ΣPF, contatore t2	(OFF = allarme disabilitato)
Soglia di allarme per l'uscita OUT1 e/o OUT2 relativa alla grandezza selezionata ⁽¹⁾	Dipendente dal range di misura della grandezza selezionata	Circa metà del Fondo Scala della grandezza selezionata
Tempo di ritardo per l'attivazione dell'uscita OUT1 e/o OUT2 in caso di allarme ⁽¹⁾	1 ÷ 900 (secondi)	10
Tipo di protocollo seriale ⁽¹⁾	0 = ASCII DUCATI 1 = Modbus-RTU	1
Indirizzo dell'analizzatore ⁽¹⁾	Prot. ASCII: 1 ÷ 98 Prot. Modbus-RTU: 1 ÷ 247	31
Baud rate per la linea seriale RS485 ⁽¹⁾	2.4, 4.8, 9.6, 19.2 (es. 9.6 sta per 9600bit/s)	9.6
Parity per la linea seriale RS485 ⁽¹⁾	O = odd, E = even, n = none	n
Stop bits per la linea seriale RS485 ⁽¹⁾	1, 2 (con Parity = n), 1 (con Parity = O, E, n)	1
PAG 1.2.3. (pag. di default primi tre display)	0 ÷ 15 (0 = resta l'ultima pagina visualizzata)	1
PAG 4. (pag. di default quarto display)	0 ÷ 7 (0 = resta l'ultima pagina visualizzata)	1
Contatore "free-running" ore e minuti t1	Il contatore può essere resettato dal menu di setup	Il contatore varia nel range: 0 ÷ 10000000 (ore) [1140 anni circa]
Contatore "count-down" ore e minuti t2	Valore iniziale in ore: 1 ÷ 32000 (3,5 anni circa)	8760 ore (1 anno)
Tempo di integrazione dei valori medi	-	15 minuti

⁽¹⁾ solo modello DUCA47-72-SP

La **DUCATI Sistemi S.p.A.** declina qualsiasi responsabilità per eventuali danni a persone o cose originati da un uso improprio o da un errato impiego dei propri apparecchi.

Questa documentazione può essere soggetta a variazioni senza preavviso.

Codice documentazione: DUCA47-72_V0RC_ITA.doc - Versione 0, Revisione C – Luglio 2008



Via M. E. Lepido, 182 – 40132 Bologna – Italia
Tel.: +39 – 051 6411511 – Fax: +39 – 051 6411690
WEB: www.ducatisistemi.com

E – mail (Commerc.) = info@ducatisistemi.com // E – mail (Technical) = Supporto_Analizzatori@ducatisistemi.com